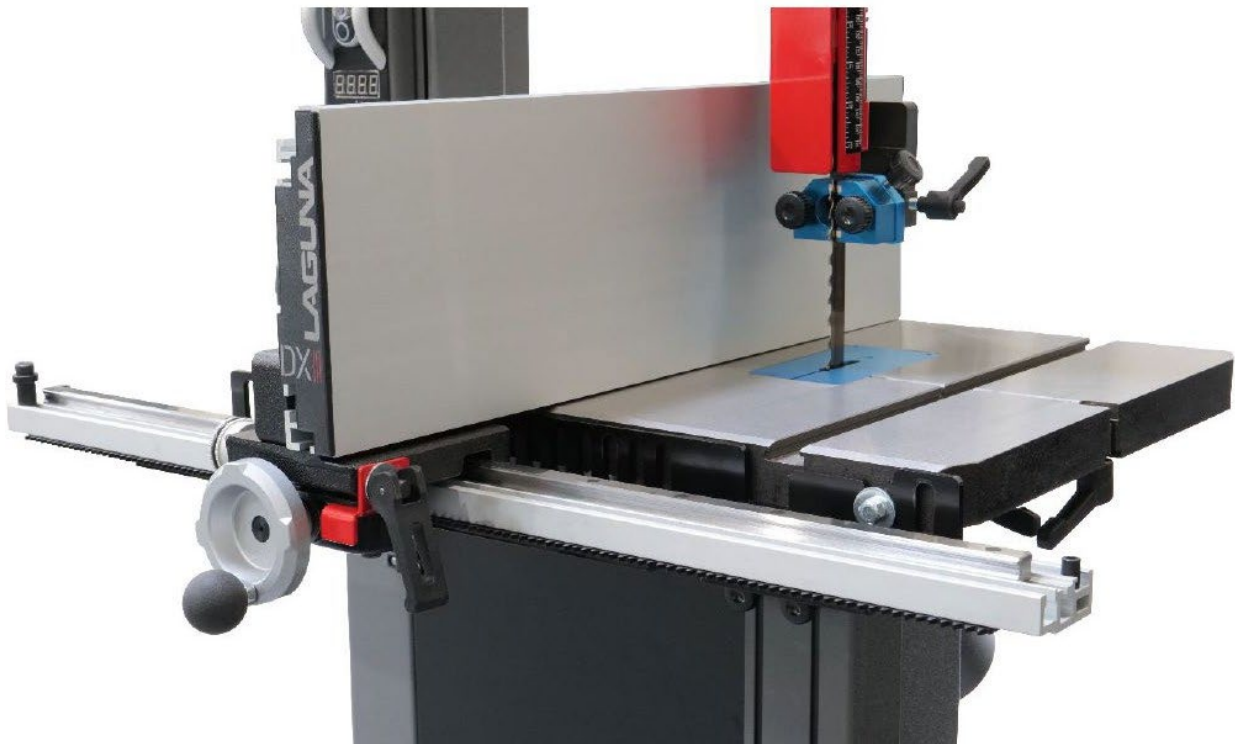




151-DX3

IGM LAGUNA DX3 DX3 DriftMaster hosszirányú vonalzó

Használati utasítás



Gyártó

Laguna Tools Inc.

744 Refuge Way, Suite 200 Grand Prairie, Texas 75050 USA

Telefon: +1 800-234-1976

Honlap: www.lagunatools.com

Forgalmazó

IGM tools and machines s.r.o.

Ke Kopanině 560, 252 67, Tuchoměřice, Tuchoměřice

Cseh Köztársaság, EU

Telefon: +420 220 950 910

E-mail: sales@igmttools.com

Weboldal: www.igmttools.com

2024-11-08

151-DX3 LAGUNA DX3 DriftMaster kerítésrendszer kézikönyv HU v1.01.01.01 A4ob
MODELL_Kézikönyv HU v1.01.00



HU - magyar
Használati utasítás
(az eredeti útmutató gépi fordítása)

Tartalomjegyzék

1. Termékleírások.....	1
2. Biztonság.....	1
2.1 Környezetvédelem	1
3. Termékleírás.....	2
3.1 A csomag tartalma.....	2
3.2 Az alkatrészek leírása	2
3.3 Vonalzókontroll.....	3
4. Telepítés.....	4
4.1 A vonalzó összeszerelése	4
4.2 A vonalzó felszerelése	5
4.3 Profil beállítása.....	7
4.4 Oldalvezetési szög beállítása.....	8
4.5 Skála beállítása.....	8
5. Karbantartás.....	8
5. Alkatrészjegyzék.....	9

1. Termékleírások

Profil hossza:	578 mm
Profilmagasság (függőleges / vízszintes helyzetben):	84 / 17 mm
Maximális fogaskerék út:	660 mm a LAGUNA fűrészeknél (fogazott fogaskerék max. 740 mm)
Fordulatonkénti eltolás:	kb. 7 mm
Vonalzási szög:	10° balra, 10° jobbra
Súly:	12.3 kg
Szállítási súly:	14 kg

2. Biztonság

A helyes használat érdekében kövesse a jelen kézikönyvben található utasításokat és az Ön országában érvényes általános előírásokat. A rendeltetésszerű használattal ellentétes használatért a felhasználó vállalja a felelősséget.

Figyelem! Olvassa el az összes biztonsági útmutatót és utasítást. A biztonsági utasítások figyelmen kívül hagyása a gép károsodásához és a kezelő súlyos sérüléséhez vezethet. Őrizze meg az utasításokat a későbbi használatra.

- A termék veszélyes lehet, ha nem megfelelően használják.
- Óvja a gyermekeket és a háziállatokat a készülékkel együtt szállított csomagolóanyagoktól.
- A sérült alkatrészeket azonnal cserélje ki. A javításhoz csak eredeti pótalkatrészeket használjon.
- A terméket csak olyan személyek használhatják, szerelhetik össze és karbantarthatják, akik ismerik azt, és tisztában vannak a veszélyekkel. Ne végezzen semmilyen módosítást a terméken.
- Rendszeresen végezze el a karbantartást.
- Tartsa a terméket és környezetét tisztán és kellően megvilágítva.
- Csak akkor szerelje össze, javítsa és karbantartsa a terméket, ha a gép le van választva az áramellátásról.
- Kerülje a gyermekek és más személyek szabad mozgását a területen. Tartsa a terméket gyermekek és szakképzetlen személyek számára elérhetetlen helyen.
Ne engedje, hogy a termékkel olyan személyek dolgozzanak, akik nem ismerik a terméket és ezt a használati utasítást.
- Ne hagyja a terméket párás környezetben, és ne tegye ki esőnek.

Ne próbálja meg eltávolítani a tolmérőt az átvitelből. Ne emelje fel a vonalzó előtolását, és ne mozdítsa ki a vonalzót a sebességváltóból. A vonalzóvezetés károsodása következhet be. A vonalzótolatot és a fogaskereket egy darabként mozgassa, ne válassza szét őket. Távolítsa el a vonalzó előtolást a fogaskerekből a fogaskerék és a konzol összekötő csavarjainak eltávolításával, vagy a konzolt az asztalhoz rögzítő csavarok eltávolításával.

2.1 Környezetvédelem

Ne dobja ki a berendezést a vegyes kommunális hulladékba. Az elektromos berendezéseket az elektromos hulladékgyűjtő pontokon kell megfelelően ártalmatlanítani. Vigye el a tartozékokat és a csomagolást a megfelelő újrahasznosításra. Tartsa be az országában érvényes előírásokat.

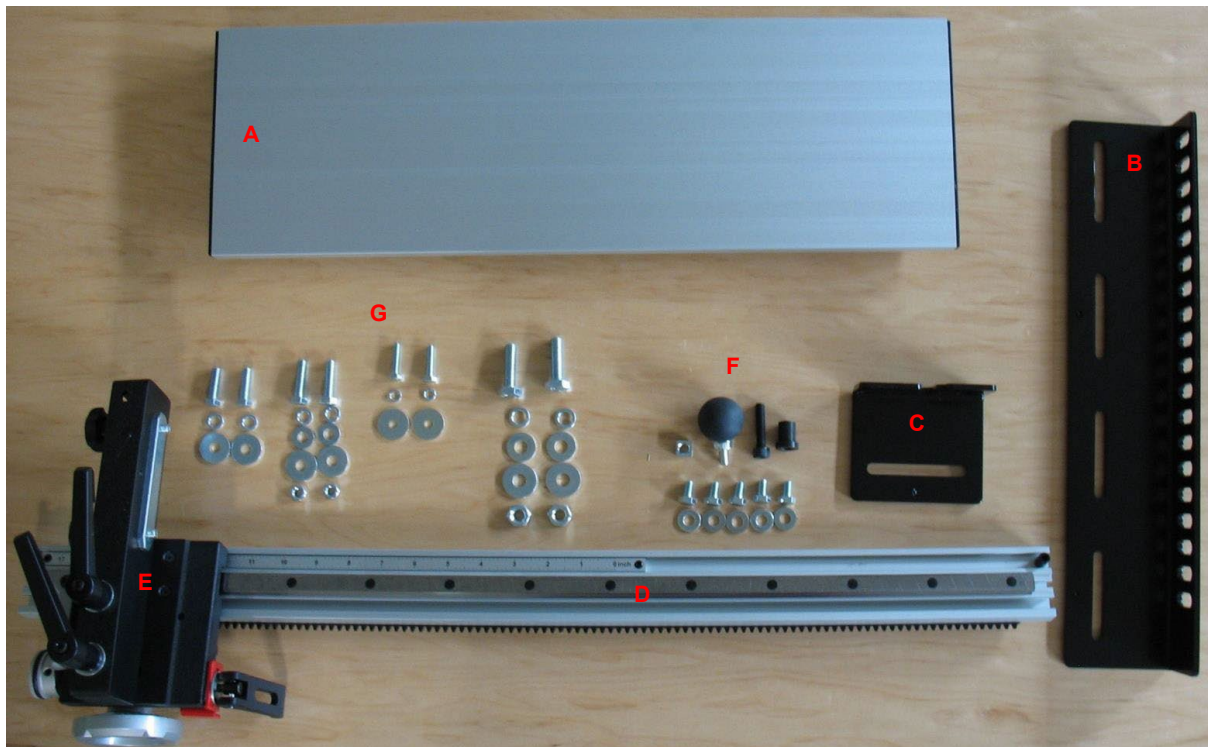


3. Termékleírás

Tanulmányozza az alábbi képeket, hogy megismerje a csomagolás tartalmát, valamint a termék alkatrészeit és funkcióit.

3.1 A csomag tartalma

Kicsomagoláskor válassza ki a terméket és az összes mellékelt alkatrészt a csomagolóanyagból, és ellenőrizze, hogy nem keletkeztek-e szállítási sérülések. Ha a szállítás következtében sérülés keletkezett, azonnal lépjen kapcsolatba a szállítóval.



- A. Vonalzó profil
- B. Nagy konzol
- C. Kis konzol
- D. Sebességváltás méretarányosan
- E. Vonalzótolódás
- F. A fogaskerék felszerelésének anyaga
- G. Anyag a konzol felszereléséhez

Anyagtartalom a konzol felszereléséhez:

1. LAGUNA2



2. JET, Powermatic, Rikon - M83



3. Powermatic - M64



4. JET, Rikon - M10



3.2 Az alkatrészek leírása



A. Rögzítőkar az oldalsó vezető szögének beállításához

- B. Csillaganya a profil rögzítéséhez
- C. Mozgásrögzítő kar
- D. Kerék az oldalirányú vezetés szögének beállításához
- E. A mozgás kattintás
- F. Gyorskioldókar piros csúszkával

3.3 Vonalzókontroll

A profil előre-hátra mozgatható a csillaganyák meglazításával a profil rögzítéséhez.



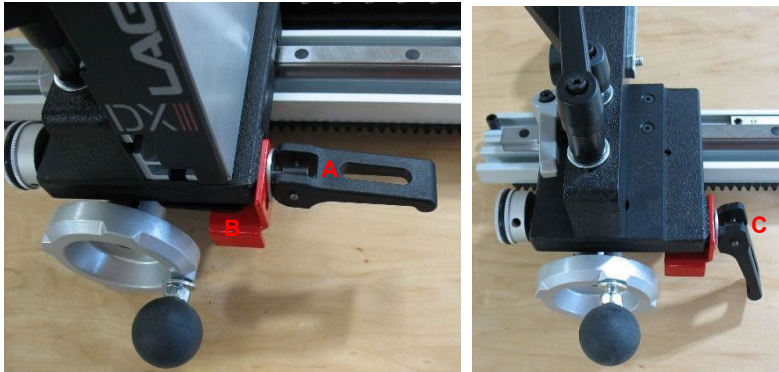
A profil vízszintes helyzetbe csúsztatható a csillaganyák meglazításával a profil rögzítéséhez.



A mozgást rögzítő kar elengedésével és a forgattyú forgatásával a vonalzó jobbra és balra mozog. A megfelelő pozíció kiválasztása után húzza meg a kart. A forgattyú egy fordulatával a vonalzó körülbelül 7 mm-t mozog.



A vonalzó gyorsan mozgatható a gyorsmozgató kar (A) elengedésével (felemelésével) és a piros csúszka (B) kihúzásával. A mikro-előtolás üzemmódbba való visszatéréshez győződjön meg arról, hogy a piros csúszka visszapattant-e a sebességbe, és húzza meg a gyorsmozgató kart (C).



Figyelem! Mindig győződjön meg arról, hogy a piros csúszka sebességfokozatban van, és hogy a gyorsmozgatókar reteszelve van.

4. Telepítés

Hozzávetőleges összeszerelési és beállítási idő: 30 perc

4.1 A vonalzó összeszerelése

1. Helyezze a skálát a kívánt mértékegységgel (hüvelyk vagy mm) felfelé a fogaskerék hornyába.



2. Csavarja be a fekete ütközőt a fogaskerék jobb oldalán lévő furatba. Húzza meg inbusszal.



3. Csavarja be a fekete fogantyút a keréken lévő lyukba. Húzza meg az anyát.



4. Lazítsa meg a fekete csillaganyákat a profil rögzítéséhez. Csúsztassa be a profilt, és húzza meg mindkét anyát.

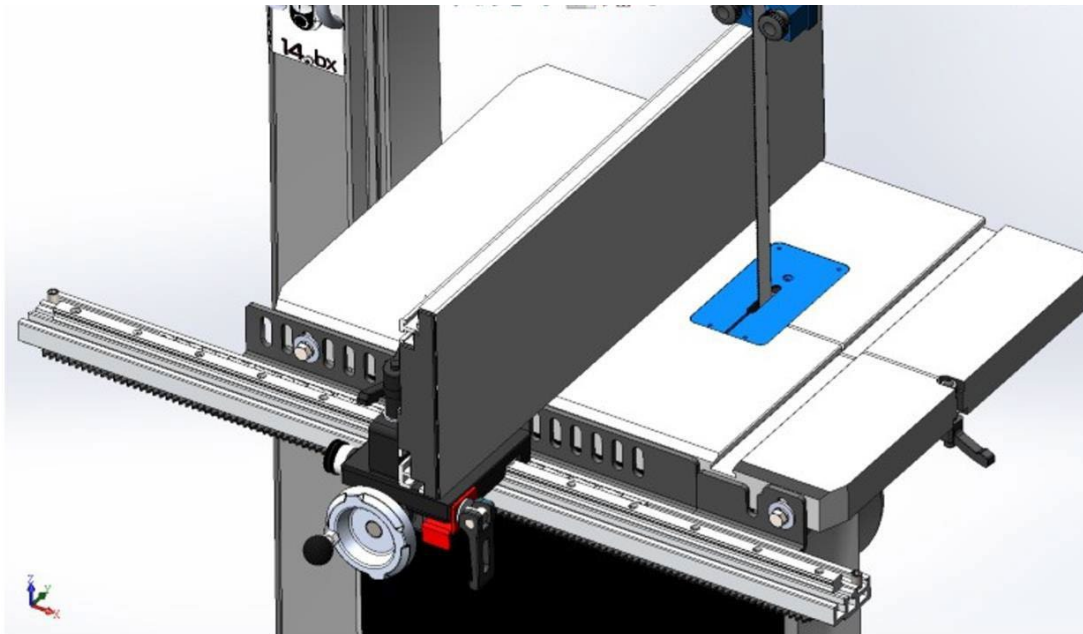


4.2 A vonalzó felszerelése

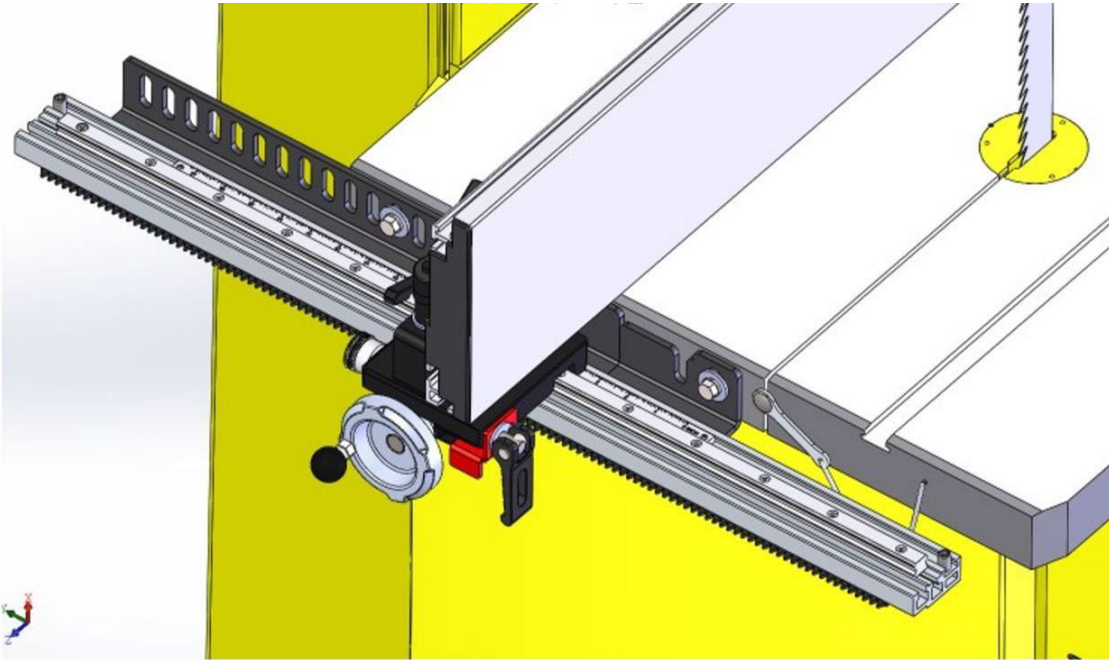
A vonalzó többféleképpen is felszerelhető a fűrészre, a fűrész modelljétől és a vonalzó kívánt helyzetétől függően. Az alábbiakban a két leggyakoribb rögzítési módot mutatjuk be. A vonalzó az Ön egyedi igényeinek és a fűrész paramétereinek megfelelően más módon is felszerelhető.

- A vonalzó tartó konzolt nem szabad a fűrészlapváltó horony fölé szerelni.
- Ha a hosszabb konzol túlnyúlik a fűrészasztalon, a vonalzó a rövidebb konzol nélkül is rögzíthető.
- Ha a fűrésznek nincsenek rögzítőfuratai az asztal elején, fúrja a furatokat úgy, hogy azok megegyezzenek a fűrészlapon lévő furatokkal.
- A vonalzóhoz tartozik anyag a konzol különböző típusú fűrészekre történő felszereléséhez. Lehetséges, hogy az anyag nem kompatibilis az Ön fűrészével. Ekkor a konzol rögzítéséhez szükséges anyagot külön kell megvásárolni.

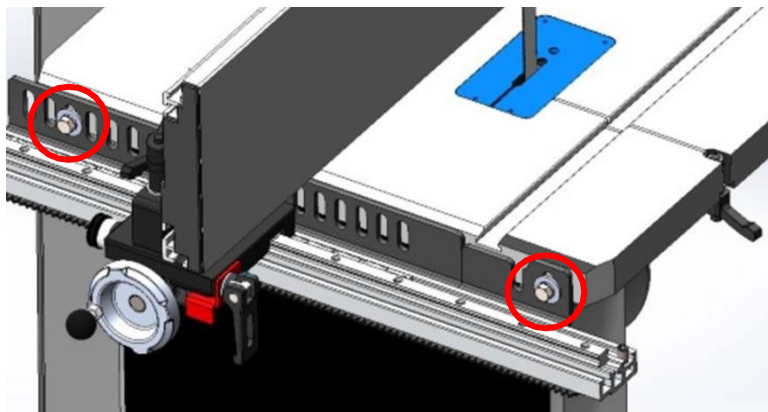
1. út



2. út

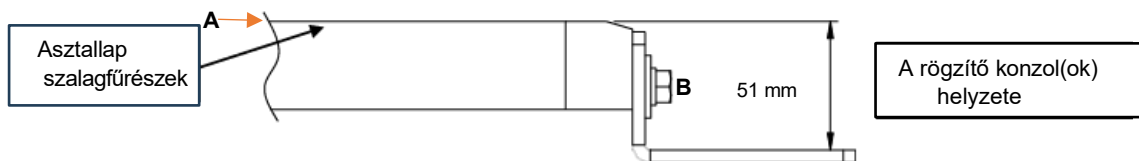


1. Két csavarral rögzítse a két konzolt az asztalhoz. Ne húzza meg a csavarokat.

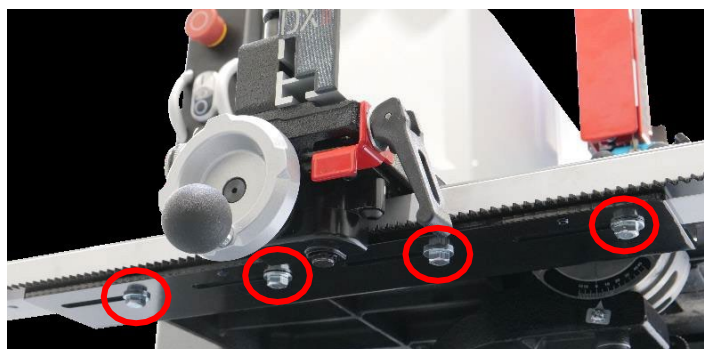


Megjegyzés: A vonalzótartó nem szerelhető a fűrészlapváltó horony fölé.

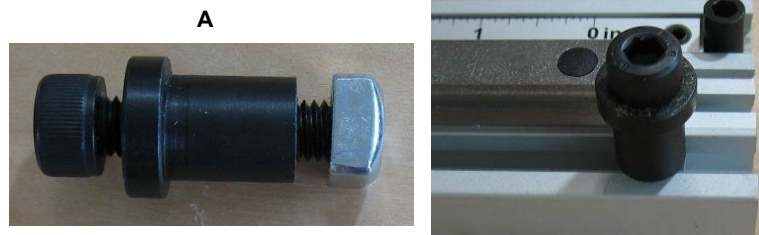
2. Ellenőrizze, hogy a konzolok síkban vannak-e és egy vonalban vannak-e az asztallal. A konzoloknak (B) körülbelül 50 mm-rel az asztal felső széle (A) alatt kell lenniük. Húzza meg a csavarokat.



3. Rögzítse a skálával ellátott fogaskereket a konzolokhoz 4 csavarral (5 csavar mindkét konzolhoz). Ellenőrizze, hogy a fogaskerek egy vonalban van-e az asztallal, és húzza meg a csavarokat.



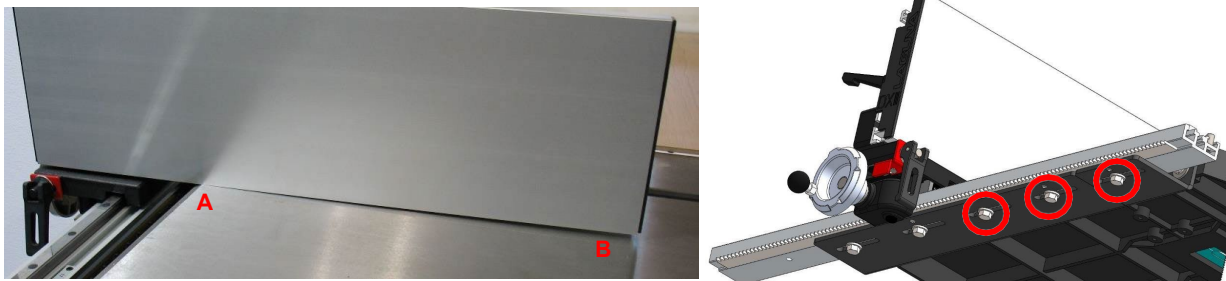
4. Szerelje össze az ismételt megállót (A). Csúsztassa be az ismétlő megállítót a fogaskerék hornyába. Az ütköző a vonalzó jobb vagy bal oldalán használható. Ismétlő vágáskor húzza meg az ismétlő megállítót.



4.3 Profil beállítása

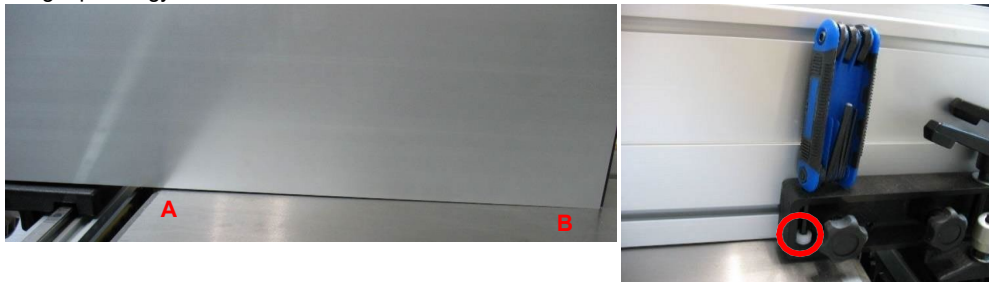
Az összeszerelés után ellenőrizze, hogy a profil egy vonalban van-e az asztal felületével (egyenlő távolság a profil teljes hosszában). Ha nem, végezze el a következő beállításokat.

1. Ha a profil és az asztal közötti rés elől kisebb (A) és hátul nagyobb (B), lazítsa meg az összes konzolcsavart. Húzza meg a konzol jobb oldalán lévő 2 csavart (3 csavart, ha mindkét konzol fel van szerelve) egy 3 mm-es csavarkulcs segítségével, hogy fokozatosan megemelje a profilt. Húzza meg a csavarokat, amíg a profil az asztallal egy szintbe nem kerül. Ne húzza túl a csavarokat.



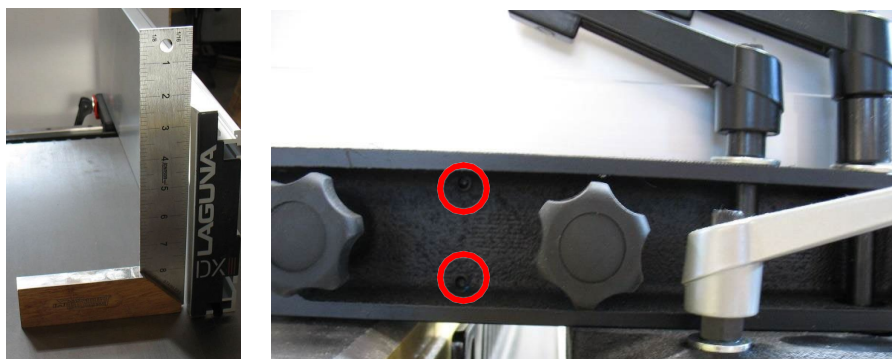
Megjegyzés: Ha e csavarok meghúzásával nem lehet a profilt kellőképpen megemelni, akkor a konzolokat közelebb kell helyezni az asztal felső széléhez.

2. Ha a profil és az asztal közötti rés elől nagyobb (A) és hátul kisebb (B), lazítsa meg a műanyag csavart 6 mm-es inbuszal, amíg a profil egy szintbe nem kerül az asztallal.



Ellenőrizze, hogy a profil merőleges-e az asztalra (90°). Ha nem, végezze el a következő beállítást.

1. A profil rögzítéséhez enyhén lazítsa meg a csillaganyákat. Az anyák között két állítócsavar található, amelyekkel a profil merőlegességét 3 mm-es inbusz segítségével állíthatja be. A felső csavar meghúzásával a profil jobbra dől. Az alsó csavar meghúzása a profilt balra billenti. Csak az egyik csavar érintheti a profilt, ha az merőlegesre van állítva. A profil rögzítéséhez húzza meg mindkét csillagcsavart.



4.4 Oldalvezetési szög beállítása

Szög szabályozás:

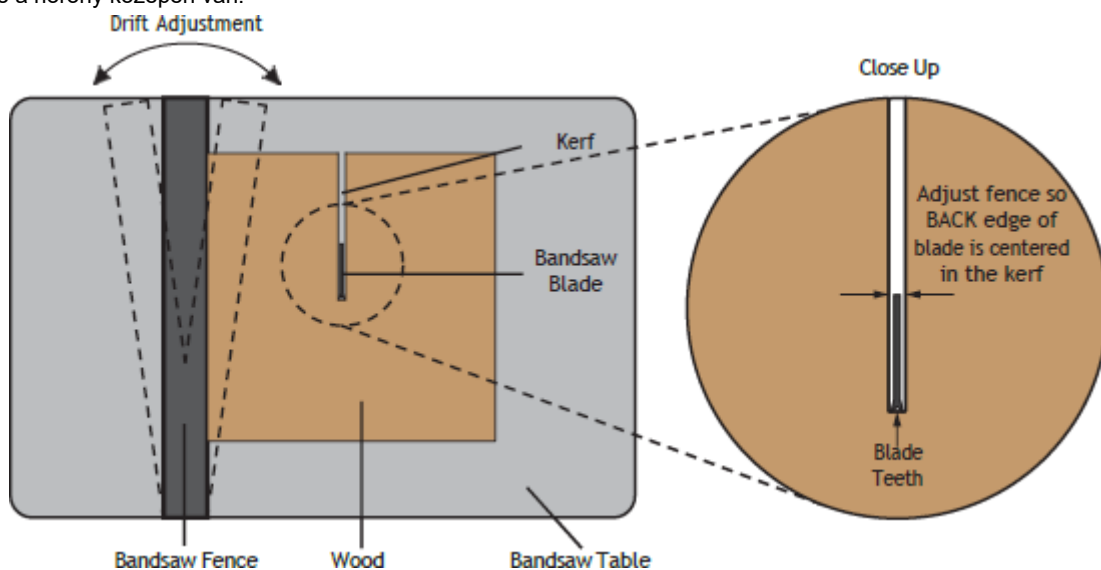
- Győződjön meg róla, hogy a fűrészlap éles és jó állapotban van. A tompa penge túlzott elhajlást okozhat.
- Az ellenőrzéshez használja a rendelkezésre álló legszélesebb övét.
- Ellenőrizze a fűrészlap megfelelő feszességét.
- Ellenőrizze, hogy a fűrészlap helyesen van-e vezetve.
- Ellenőrizze, hogy az összes fűrészlapvezető helyesen van-e beállítva.

A vonalzó a fűrészlaphoz igazítható a vezető tengelyre merőlegesen állítva.

1. Lazítsa meg a reteszelő karokat az oldalsó vezető szögének beállításához. Forgassa el az oldalsó vezető szögbeállító kereket a

a fűrészlaphoz merőleges vonalzóval, és húzza meg a reteszelő karokat.

2. Helyezzen egy (legalább 250 mm hosszú és 12 mm széles) fadarabot a vonalzóhoz. Ellenőrizze, hogy a vonalzóra támaszkodó oldal sima és lapos legyen. Vágja le a fát, de ne vágja meg. Kapcsolja ki a fűrészelt, és ne mozgassa a fát. Ellenőrizze a fűrészlap hátsó élét, amint megáll. A vonalzó helyes beállítása esetén a fűrészlap hátsó élének a vágandó horony közepén kell lennie. Ha nem, állítsa be a kerék helyzetét az oldalvezető szögének beállításához. Zárja be a reteszelő karokat az oldalvezető szögének beállításához, és végezzen egy újabb próbavágást. Ismételje meg az eljárást, amíg a szalag hátsó éle a horony közepén van.



4.5 Skála beállítása

Miután megfeszítette a fűrészlapot és beállította az oldalvezető szögét, csúsztassa a vonalzót a fűrészlap felé. Mérje meg a szalag és a vonalzó közötti távolságot. Mozdassa a skálát a mért értéknek megfelelően. Húzza meg a beállítócsavarokat a skála mindkét oldalán. Ne húzza túl a csavarokat.



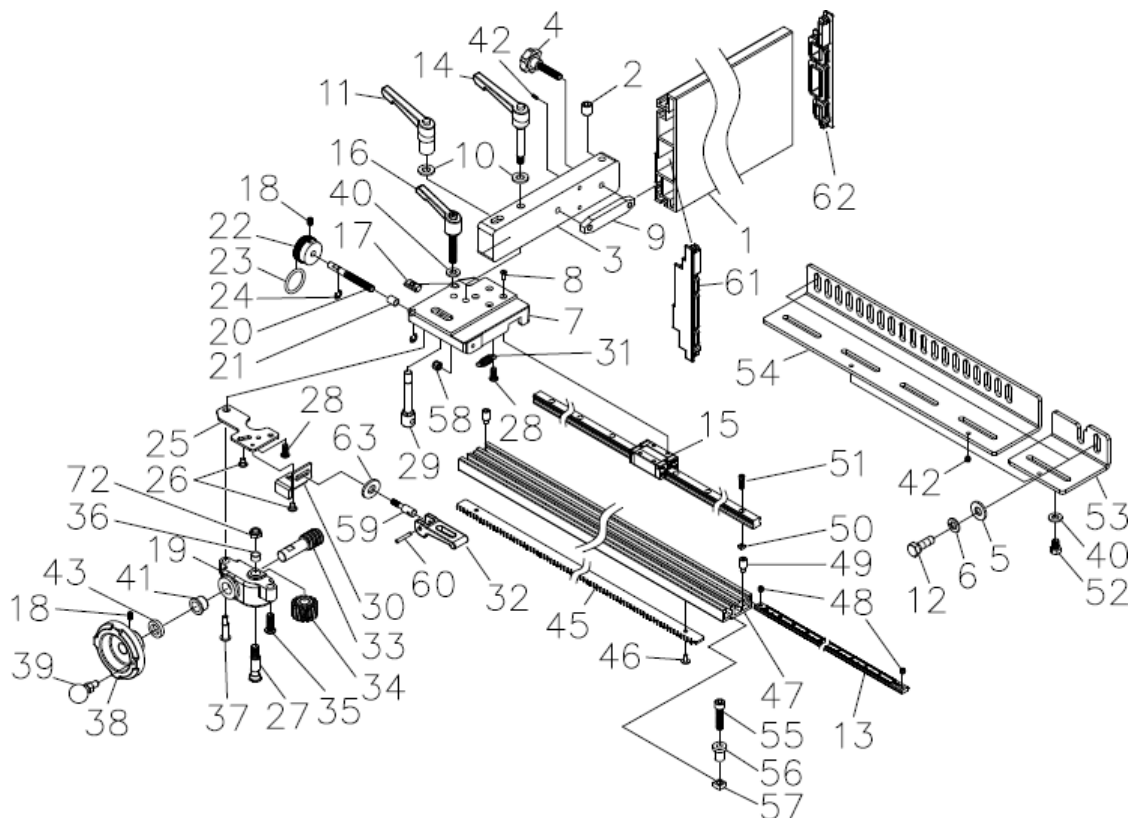
5. Karbantartás

Figyelem! Csak akkor végezzen javítási és karbantartási munkálatokat, ha a gép le van választva az áramellátásról.

Rendszeresen végezze el a következő karbantartási munkálatokat:

1. Tartsa tisztán a vonalzót.
2. Havonta egyszer enyhén kenje meg a vonalzó szögbeállító csavart (20. sz. az alkatrészlista fejezetben).
3. Havonta egyszer kenje meg a csigakereket (33. és 34. szám az alkatrészjegyzék fejezetben).
4. Rendszeresen ellenőrizze, hogy minden anya és csavar meg van-e húzva.

5. Az összetevők listája



Index	Part Number	Description	Specification	Qty
1	PBAND18BX2203-3-1	Aluminum Fence		1
2	PBAND1412-175-3-2	Plastic Adjusting Screw		1
3	110363-3	Fence Body		1
4	110363-4	Lock Knob		2
5	110363-5	Flat Washer	5/16"	4
6	PBAND1412-175-2-13	Lock Washer	5/16"	4
7	110363-7	Fence Head		1
8	110363-8	Phillips Flat Head Screw	M4x12	4
9	PBAND1412-175-3-9	Lock Bar		1
10	PBAND1412-175-12	Flat Washer	3/8"	4
11	110363-11	Lock Handle		1
12	PBAND1412-175-4-40	Hex Cap Screw	5/16-18UNCx1"	2
13	110363-13	Scale		1
14	110363-14	Lock Handle		1
15	110363-15	Linear Guide		1
16	110363-16	Lock Handle		1
17	110363-17	T-block		1
18	PBAND1412-175-43	Set Screw	1/4-20UNCx3/8"	2
19	110363-19A	Gear Base		1
20	110363-20	Adjusting Screw		1
21	110363-21	Bushing		1
22	110363-22	Knob		1
23	PLAREVO1836-1143	O-Ring	P29	1
24	110363-24	E-Ring	E6	2
25	110363-25	Plate		1
26	110363-26	Special Bolt		2
27	110363-27	Special Bolt		1
28	110363-28	Socket Head Button Screw	1/4-20UNCx5/8"	2
29	110363-29	Shaft		1
30	110363-30	Fast Handle		1
31	110363-31	Spring		1

32	110363-32	Fast Lock Handle		1
33	110363-33A	Worm		1
34	110363-34	Gear		1
35	110363-35	Socket Head Button Screw	5/16-18UNCx1"	1
36	110363-36	Bushing		1
37	110363-37	Special Bolt		1
38	PLAREVO1216-175	Handwheel		1
39	PLAREVO1836-181	Knob		1
40	PBAND1412-175-2-11	Flat Washer	5/16"	8
41	110363-41A	Oilite Bushing		1
42	PBAND1412-175-3-42	Set Screw	1/4-20UNCx1/4"	5
43	110363-43	Spacer		1
45	110363-45	Rack		1
46	110363-46	Phillips Flat Head Screw	M4x6	4
47	110363-47	Rail		1
48	110363-48	Set Screw	1/4-20UNCx1/4"	2
49	110363-49	Stop Bolt		2
50	110363-50	Square Nut	M4	13
51	110363-51	Socket Head Cap Screw	M4x16	13
52	110363-52	Hex Cap Screw	5/16-18UNCx1/2"	5
53	110363-53	Bracket-B		1
54	110363-54	Bracket-A		1
55	110363-55	Socket Head Cap Screw	M8x35	1
56	110363-56	Stop Bushing		1
57	110363-57	Square Nut	M8	1
58	110363-58	Nylon Inserted Lock Nut	M6	1
59	110363-59	Shaft		1
60	110363-60	Pin	D4x26	1
61	110363-61	End Cap-Front		1
62	110363-62	End Cap-Rear		1
63	110363-63	Flat Washer	M6	3
64	110363-64	Hex Cap Screw (not shown)	M8x30	2
65	110363-65	Hex Cap Screw (not shown)	M10x35	2
66	PBAND1412-175-42	Lock Washer (not shown)	1/4"	2
67	110363-67	Hex Cap Screw (not shown)	M6x25	2
68	PBAND1412-175-2-43	Lock Washer (not shown)	3/8"	2
69	PBAND1412-175-2-42	Flat Washer (not shown)	3/8"	2
70	110363-70	Hex Nut (not shown)	M8	2
71	110363-71	Hex Nut (not shown)	M10	2
72	PLAREVO1216-143	Nylon Inserted Lock Nut	3/8"	1